

Fiche technique

Caractéristiques du produit



Fourneau coup de feu à gaz 3x brûleur sans soubassement

Modèle	Code SAP	00018736
STP 70/08 G	Groupe d'articles	Fourneaux



- Type d'appareil: Appareil à gaz
- Puissance de la zone 1 [kW]: 4
- Puissance de la zone 2 [kW]: 8,5
- Puissance de la zone 3 [kW]: 6,6
- Allumage: Piezo
- Indice de protection d'enveloppe: IPX4
- Matériel: AISI 304 plaque supérieure et revêtement

Code SAP	00018736	Type de connection gaz	Gaz naturel, propane butane
Largeur nette [mm]	800	Nombre de zones	3
Profondeur nette [mm]	700	Puissance de la zone 1 [kW]	4
Hauteur nette [mm]	330	Puissance de la zone 2 [kW]	8,5
Poids net [kg]	79.00	Puissance de la zone 3 [kW]	6,6
Puissance gaz [kW]	19.100	Dimensions de la plaque de fonte [mm x mm]	370 x 545

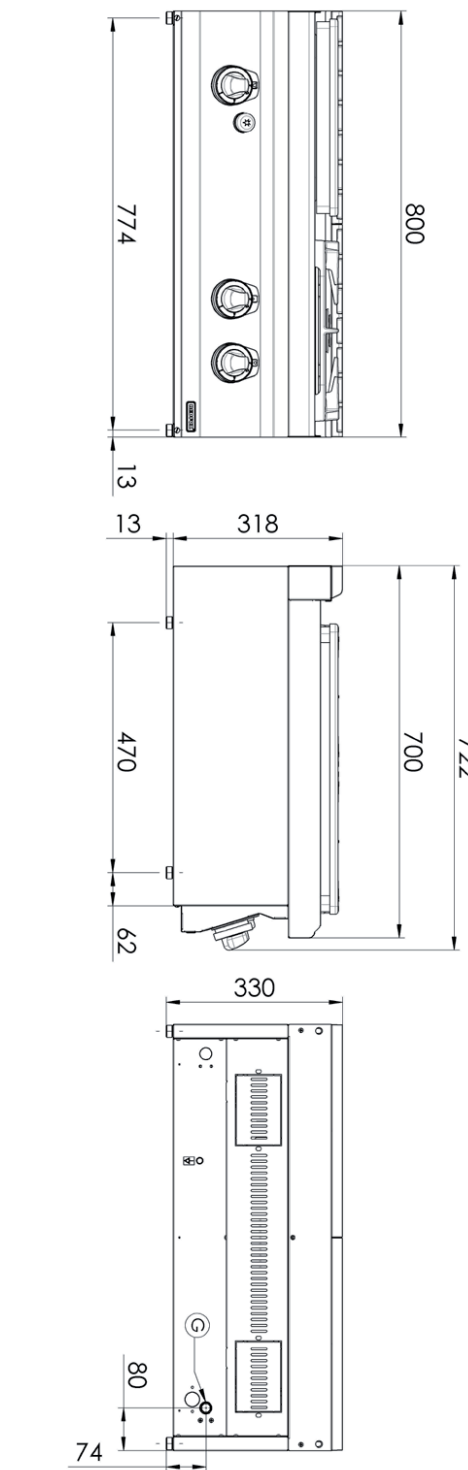
Fiche technique

Dessin technique



Fourneau coup de feu à gaz 3x brûleur sans soubassement

Modèle	Code SAP	00018736
STP 70/08 G	Groupe d'articles	Fourneaux



Fiche technique

Paramètres techniques



Fourneau coup de feu à gaz 3x brûleur sans soubassement

Modèle	Code SAP	00018736
STP 70/08 G	Groupe d'articles	Fourneaux

1. Code SAP:

00018736

2. Largeur nette [mm]:

800

3. Profondeur nette [mm]:

700

4. Hauteur nette [mm]:

330

5. Poids net [kg]:

79.00

6. Largeur brute [mm]:

860

7. Profondeur brute [mm]:

820

8. Hauteur brute [mm]:

494

9. Poids brut [kg]:

79.00

10. Type d'appareil:

Appareil à gaz

11. Type de construction de l'appareil:

Équipements à poser

12. Puissance gaz [kW]:

19.100

13. Allumage:

Piezo

14. Type de connection gaz:

Gaz naturel, propane butane

15. Indice de protection d'enveloppe:

IPX4

16. La couleur extérieure de l'appareil:

Acier inoxydable

17. Matériel:

AISI 304 plaque supérieure et revêtement

18. Type de plan de travail:

Emboutie aux formes et angles arrondis - nettoyage d'entretien confortable

19. Matériau de la plaque supérieure:

AISI 304

20. Épaisseur de la plaque supérieure [mm]:

1.20

21. Nombre de zones:

3

22. Puissance de la zone 1 [kW]:

4

23. Puissance de la zone 2 [kW]:

8,5

24. Puissance de la zone 3 [kW]:

6,6

25. Thermocouple de sécurité:

Oui

26. Nombre de feux/foyers:

3

27. Type de zones de cuisson au gaz:

Coup de feu+ Brûleurs classiques

28. Type de brûleur:

Laiton, détachable

Fiche technique

Paramètres techniques



Fourneau coup de feu à gaz 3x brûleur sans soubassement

Modèle	Code SAP	00018736
STP 70/08 G	Groupe d'articles	Fourneaux

29. Dimensions de la plaque de fonte [mm x mm]:

370 x 545

31. Allumage de la plaque de fonte:

Piézo + flamme éternelle

30. Matériau de la plaque de fonte:

Chrome-molybdène